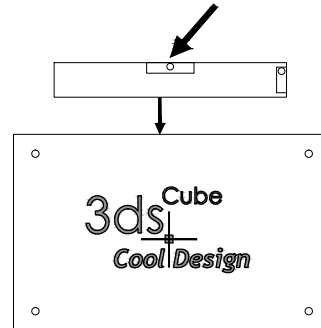


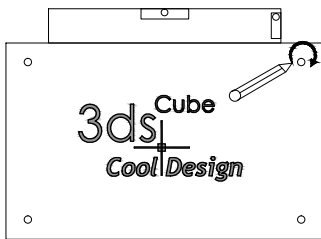
Attrezzi per il montaggio della targa

- Trapano con punta da 6mm
- Livella o Metro
- Viti con tasselli (forniti nella confezione)
- chiavetta esagonale da 2mm (fornita nella confezione)
- Matita o pennarello.
- Cacciavite a croce

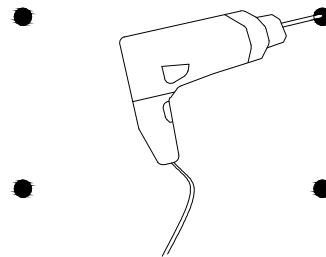
1- appoggiare la maschera di carta al muro e posizionarla a livello utilizzando una livella



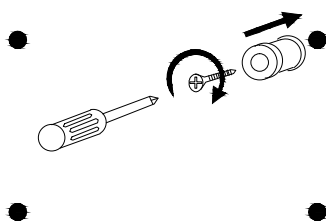
2- tracciare con matita o pennarello i fori sulla parete dove verrà fissta la targa



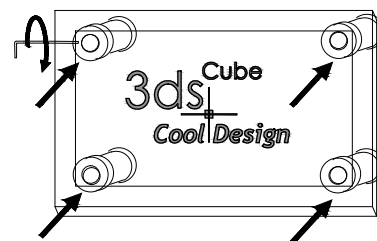
3- forare con il trapano utilizzando la punta idonea e inserire i tasselli



4- avvitare la base del distanziale al muro



5- rimuovere la pellicola di imballaggio, inserire la targa in corrispondenza dei distanziali, facendo corrispondere i perni. Bloccarli con il granetto laterale



AVVERTENZE

- Per la pulizia e manutenzione della targa NON utilizzare solventi (alcol o diluente) ma solo prodotti non aggressivi (acqua, vetril)
- La superficie posteriore della targa potrebbe essere trattata con vernice poco resistente all'abrasione, fare attenzione durante la fase di installazione.