

Sistema a cavetti EVO

Istruzioni per il montaggio

Contenuto della confezione

- KIT EVO
- Viti con tasselli
- Chiavetta esagonale da 2 mm

Occorrente per il montaggio

- Trapano con punta da 6 mm per muratura
- Metro
- Matita o pennarello
- Cacciavite a croce

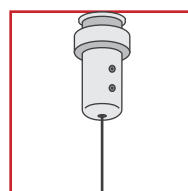
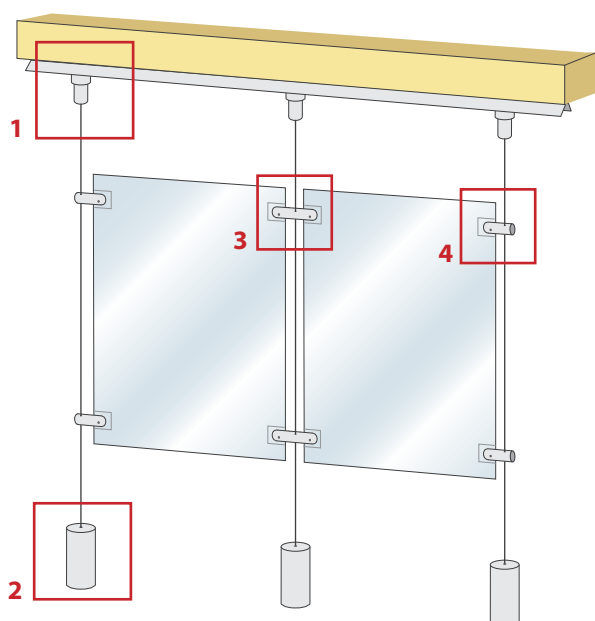
AVVERTENZE PER LA MANUTENZIONE

- Per la pulizia del plexiglass si raccomanda di utilizzare **solo prodotti non aggressivi** (acqua, detergente tipo *Vetrol*)

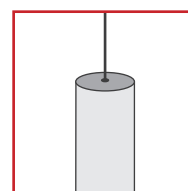
NO alcol o solventi

- Non rimuovere la pellicola di protezione prima di aver terminato la fase di installazione.

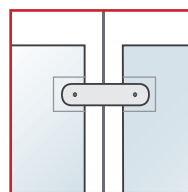
Sistema a soffitto con binario



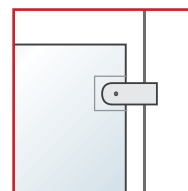
1. ANCORAGGIO SCORREVOLE



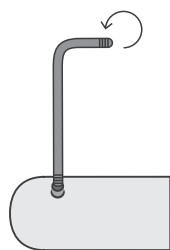
2. PESO IN FERRO



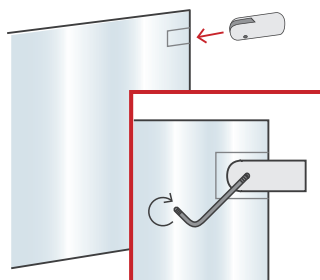
3. SUPPORTO DOPPIO
serve per tenere insieme contemporaneamente due cartelle. Si usa su tutti i lati interni dell'espositore.



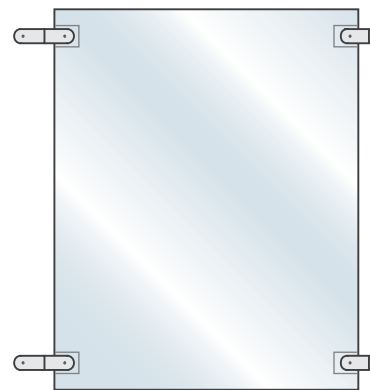
4. SUPPORTO SINGOLO
si usa sulle cartelle in plexiglass che sono disposte sui lati esterni dell'espositore

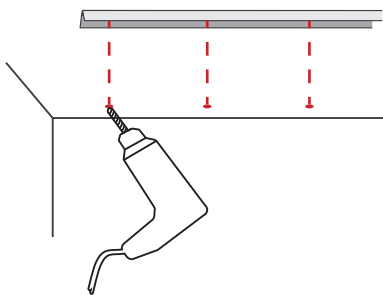


1. Utilizzare la chiavetta esagonale per allentare i granetti dei supporti

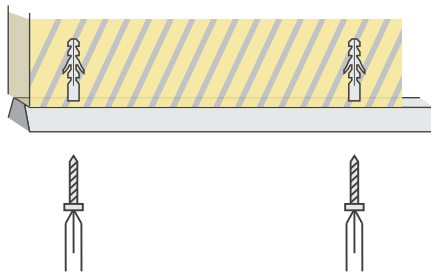


2. Montare i supporti alle cartelle e stringere i granetti per fermarle

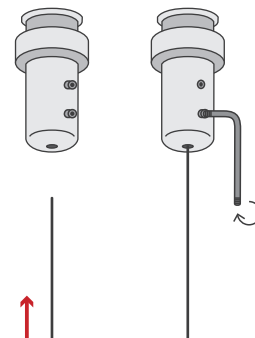




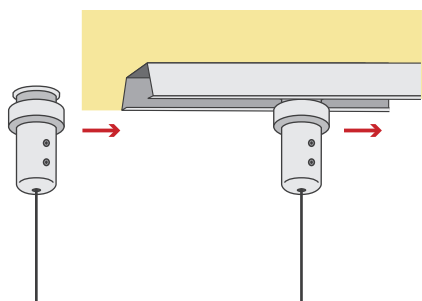
3. forare il muro in corrispondenza dei fori del binario



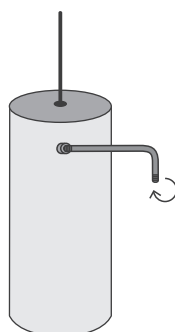
4. Inserire il tassello, accostare il binario e avvitare



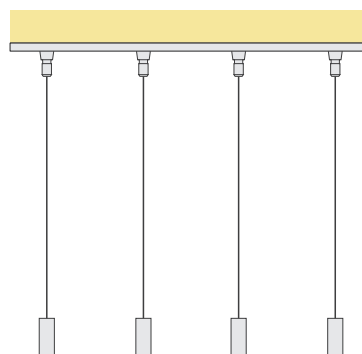
5. Inserire il cavo nell'ancoraggio scorrevole e bloccarlo stringendo i due grani



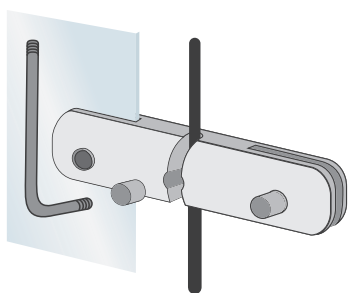
6. Inserire l'ancoraggio scorrevole nel binario



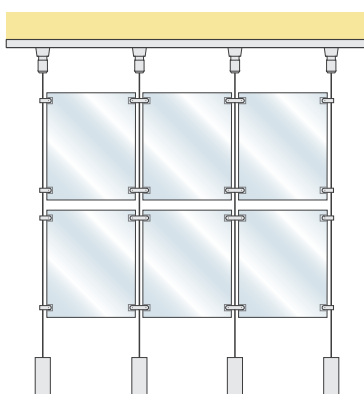
7. collegare il peso in ferro all'estremità inferiore dei cavo, bloccarlo stringendo il grano



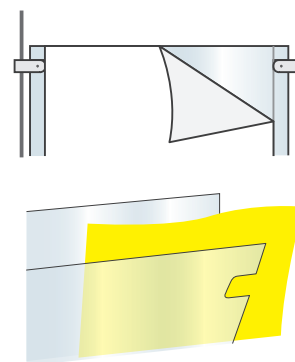
8. Ripetere l'operazione fino a completare la struttura



9. Assicurare le cartelle ai cavi e stringere il grano con la chiave.



10. Ripetere l'operazione fino a completare l'espositore



11. Togliere le pellicole di protezione e aprire le cartelle per inserire i fogli

Serve aiuto?

Mandaci una mail
info@3dscube.com

Chiamaci al
+39 328 .1630015

Visita il canale YOUTUBE
3dscube