

FRAME

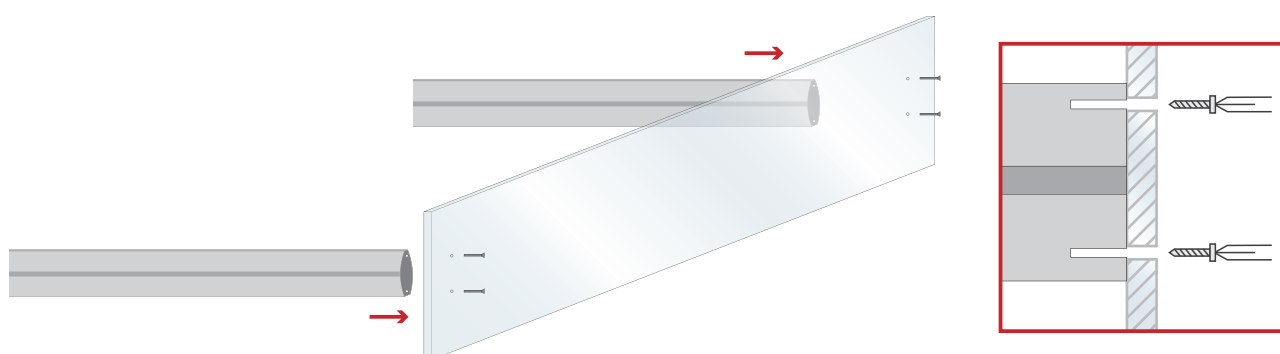
Espositore autoportante

Contenuto della confezione

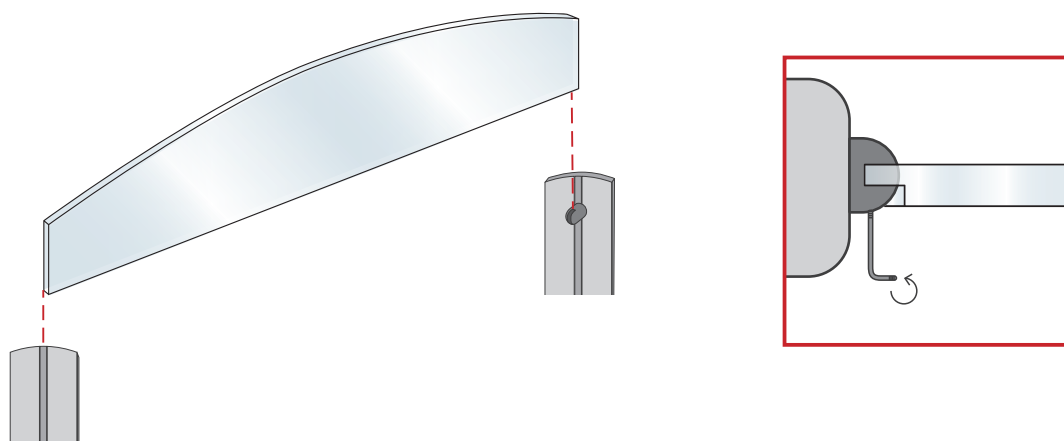
- **Base** in plexiglass con ancoraggi regolabili
- **Testata** in plexiglass con ancoraggi per cavi
- **2 montanti** in alluminio completi di agganci per testata
- **4 viti** montante-base con ancoraggi regolabili
- **1 chiavetta**
- **cavo** in acciaio
- **cartelle in plexiglass**
- **supporti** cartella-cavo

Occorrente per il montaggio non fornito

- **Cacciavite a croce**



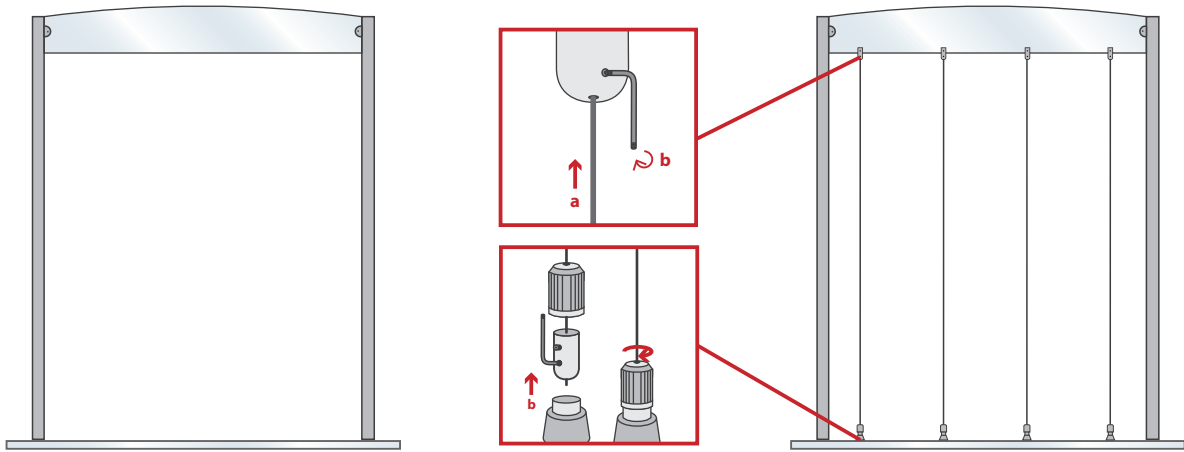
1. Avvitare il montante alla base utilizzando le viti in dotazione



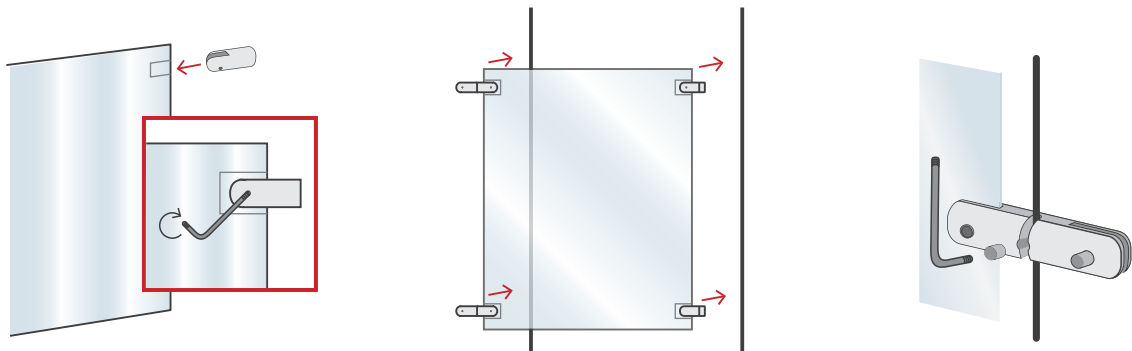
2. Unire la testata in plexiglass ai montanti assicurandola ai ganci avvitando i grani

AVVERTENZE

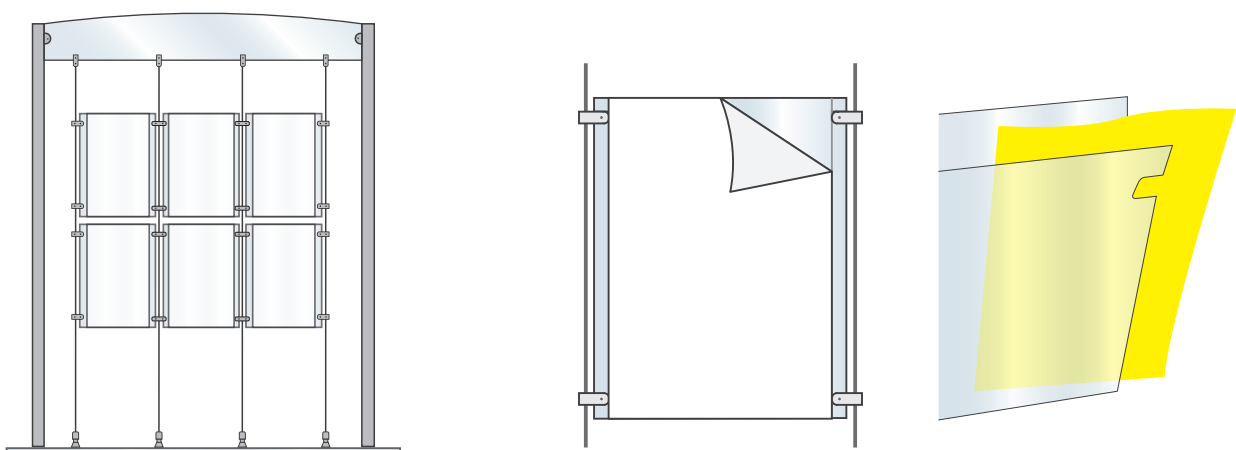
- Per la pulizia e manutenzione del plexiglass si raccomanda di utilizzare **solo prodotti non aggressivi** (acqua, detergente tipo *Vetri!*) **NO alcol o solventi**
- Non rimuovere la pellicola di protezione prima di aver terminato la fase di installazione.



- 3.** alzare la struttura, bloccare i cavi negli ancoraggi con la chiavetta, e metterli in trazione avvitando la parte regolabile



- 4.** Montare le cartelle ai cavi avvitando i supporti alla cartella ed al cavo utilizzando la chiavetta



- 5.** Montare tutte le cartelle fino al completamento dell'espositore

- 6.** Rimuovere le pellicole di protezione e aprire le cartelle per inserire i fogli

Serve aiuto?

Mandaci una mail
shop@3dscube.it

Chiamaci al
+39 328 .1630015

Visita il canale YOUTUBE
3dscube.it