

# TARGHE LED

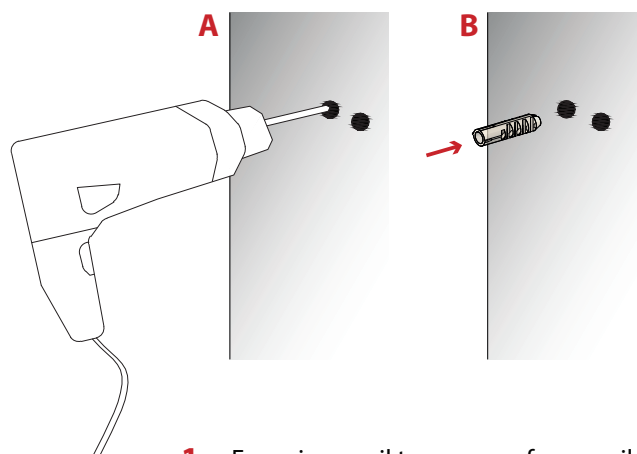
## Istruzioni per il montaggio del distanziale Center LED

### Contenuto della confezione

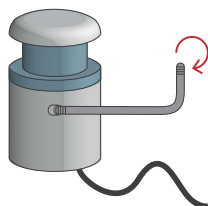
- Vite con tassello
- Chiavetta esagonale da 2 mm
- Distanziale Center LED

### Occorrente per il montaggio

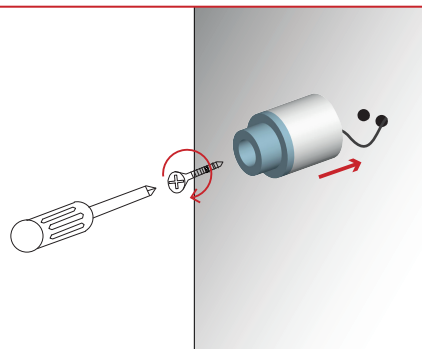
- Trapano con punta da 6 mm
- Cacciavite a croce



1. Eseguire con il trapano un foro per il passaggio del cavo elettrico ed un foro per il fissaggio del distanziale, inserire il tassello in quest'ultimo foro

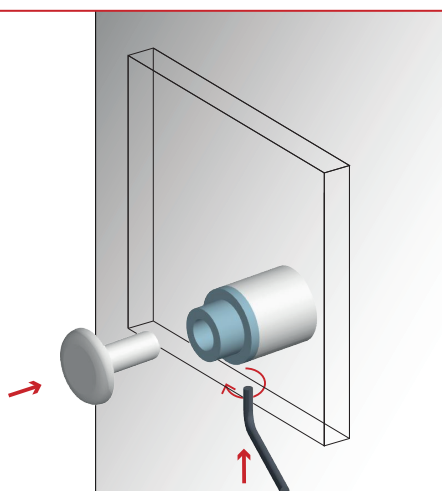


3. Smontare il cappuccio dei distanziali utilizzando la chiavetta esagonale



2. Inserire il cavo elettrico del distanziale Center LED nel foro a muro ed avvitare la base del distanziale al muro

5. Fissare la targhetta inserendo il cappuccio del distanziale e stringere il grano per bloccarla



### AVVERTENZE PER LA MANUTENZIONE

- Per la pulizia e manutenzione del plexiglass si raccomanda di utilizzare **solo prodotti non aggressivi** (acqua, detergente tipo *Vetrol*) **NO alcol o solventi**
- Non rimuovere la pellicola di protezione prima di aver terminato la fase di installazione.

### Serve aiuto?

**Mandaci una mail**  
shop@3dscube.com

**Chiamaci al**  
+39 328 .1630015