

Sistema a mensole FLY

Istruzioni per il montaggio

Contenuto della confezione

- KIT FLY
- Viti con tasselli
- Chiavetta esagonale da 2 mm

Occorrente per il montaggio

- Trapano con punta da 6 mm per muratura
- Metro
- Matita o pennarello
- Cacciavite a croce

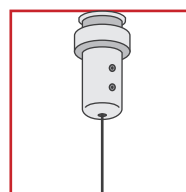
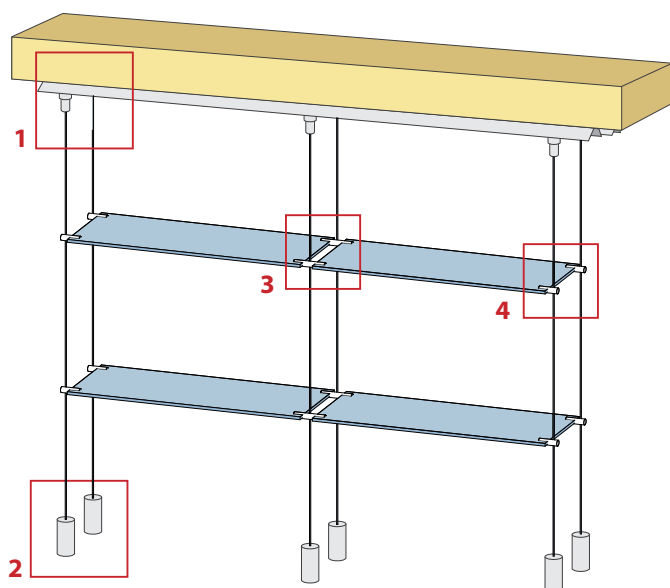
AVVERTENZE PER LA MANUTENZIONE

- Per la pulizia del plexiglass si raccomanda di utilizzare **solo prodotti non aggressivi** (acqua, detergente tipo *Vetrol*)

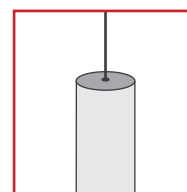
NO alcol o solventi

- Non rimuovere la pellicola di protezione prima di aver terminato la fase di installazione.

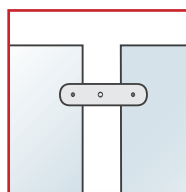
Sistema a soffitto con binario e pesi in ferro



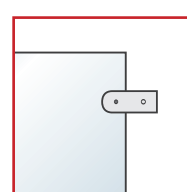
1. AGGANCIO SCORREVOLE



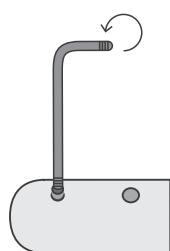
2. PESO IN FERRO



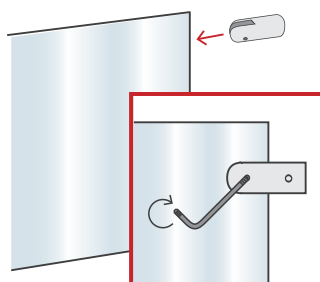
3. SUPPORTO DOPPIO
serve per tenere insieme
contemporaneamente
due mensole.



4. SUPPORTO SINGOLO
si usa sulle mensole in plexiglass
che sono disposte sui lati esterni
dell'espositore.

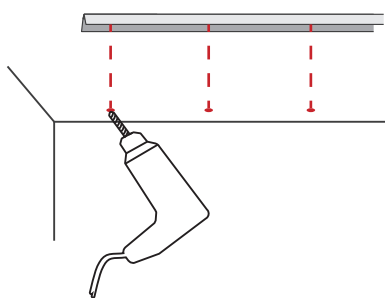


1. Utilizzare la chiavetta esagonale per allentare i granetti dei supporti

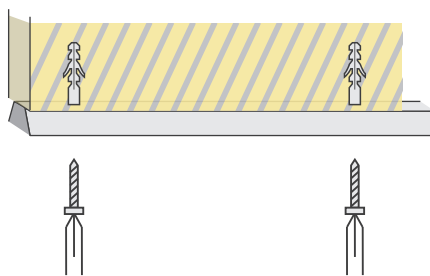


2. Montare i supporti alle mensole e stringere i granetti per fermarle

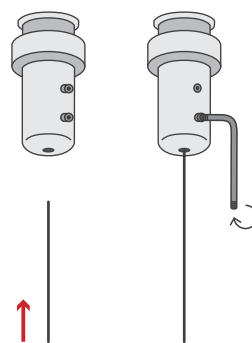




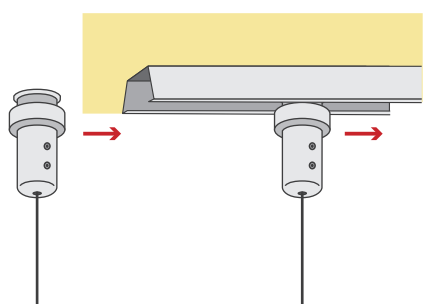
3. Forare il muro in corrispondenza dei fori del binario



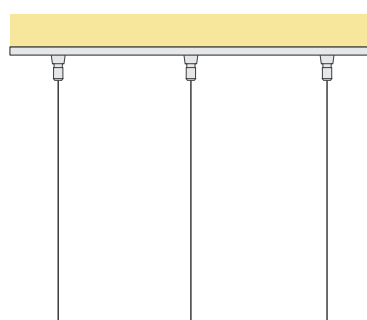
4. Inserire il tassello, accostare il binario e avvitare



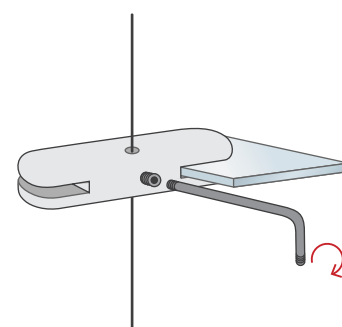
5. Inserire il cavo nell'ancoraggio scorrevole, bloccarlo stringendo i due grani



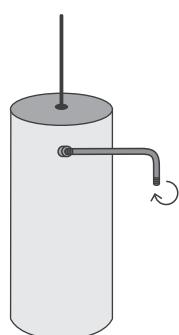
6. Inserire l'ancoraggio scorrevole nel binario



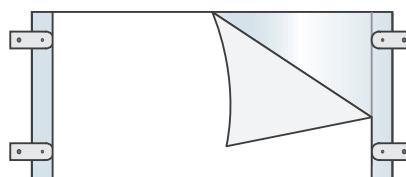
7. Ripetere l'operazione fino a completare la struttura superiore



8. Assicurare le mensole ai cavi e stringere il grano con la chiavetta



9. collegare i pesi in ferro all'estremità inferiore dei cavi



10. Completata la struttura, togliere le pellicole di protezione dalle mensole

Serve aiuto?

Mandaci una mail
shop@3dscube.com

Chiamaci al
+39 328 .1630015

Visita il canale YOUTUBE
3dscube