

Sistema a mensole FLY

Istruzioni per il montaggio

Contenuto della confezione

- KIT FLY
- Viti con tasselli
- Chiavetta esagonale da 2 mm

Occorrente per il montaggio

- Trapano con punta da 6 mm per muratura
- Metro
- Matita o pennarello
- Cacciavite a croce

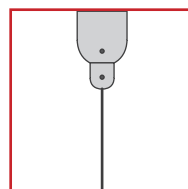
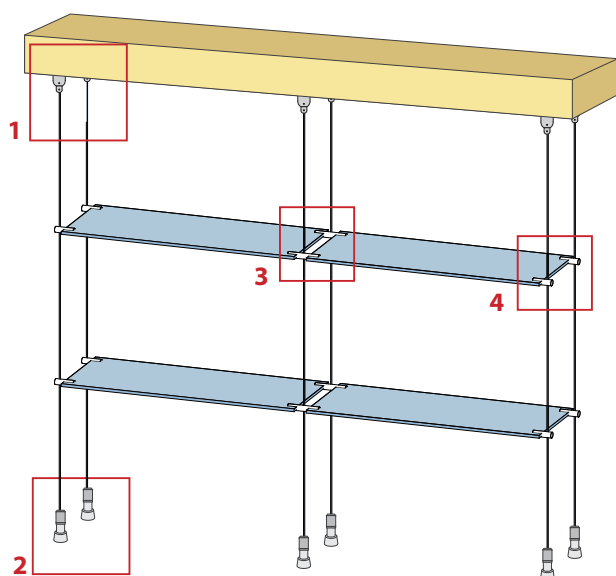
AVVERTENZE PER LA MANUTENZIONE

- Per la pulizia del plexiglass si raccomanda di utilizzare **solo prodotti non aggressivi** (acqua, detergente tipo *Vetrol*)

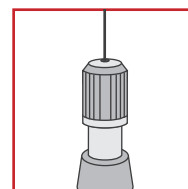
NO alcol o solventi

- Non rimuovere la pellicola di protezione prima di aver terminato la fase di installazione.

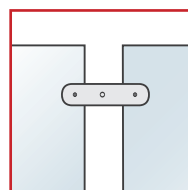
Sistema con ancoraggio a soffitto e pavimento



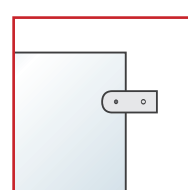
1. ANCORAGGIO FISSO



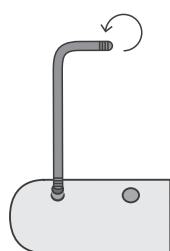
2. ANCORAGGIO REGOLABILE



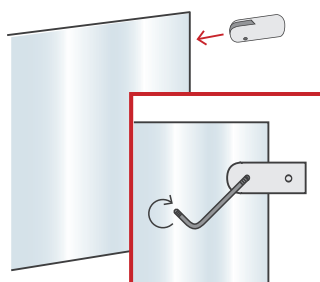
3. SUPPORTO DOPPIO
serve per tenere insieme
contemporaneamente
due mensole.



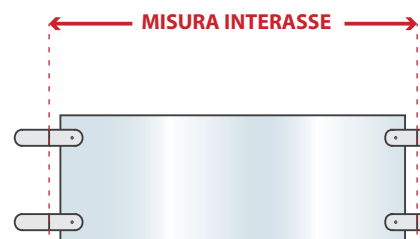
4. SUPPORTO SINGOLO
si usa sulle mensole in plexiglass
che sono disposte sui lati esterni
dell'espositore.



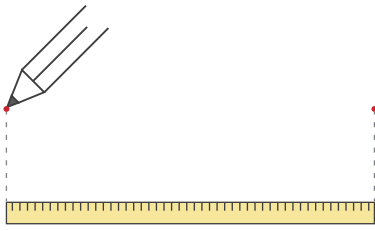
1. Utilizzare la chiavetta esagonale per allentare i granetti dei supporti



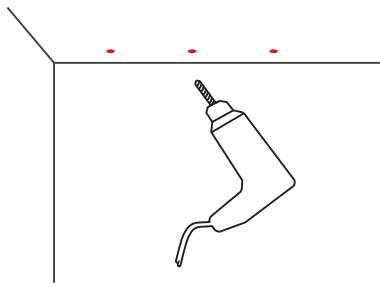
2. Montare i supporti alle mensole e stringere i granetti per fermarle



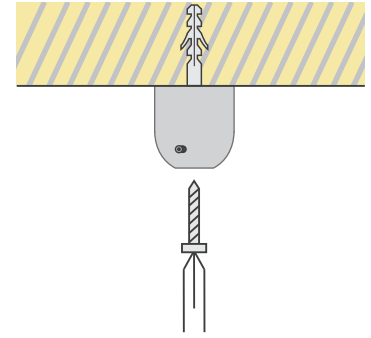
3. Misurare la distanza tra i fori centrali dei due supporti



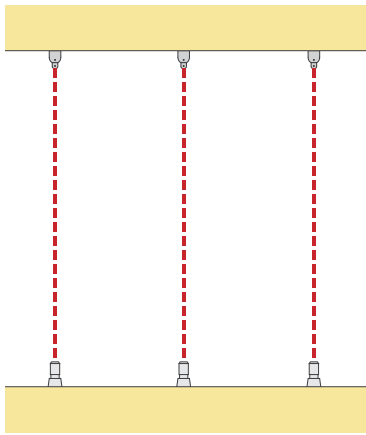
4. Riportare la misura sul soffitto e segnare i punti con una matita



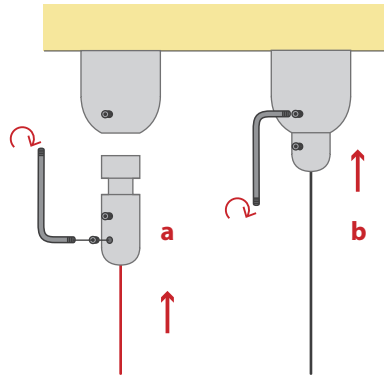
5. Forare con la punta da 6 mm in corrispondenza dei punti segnati



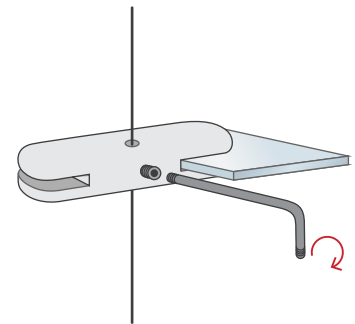
6. Inserire il tassello, accostare la base dell'ancoraggio e avvitare



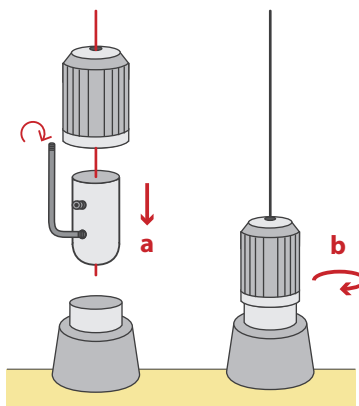
7. Ripetere le operazioni 4-5-6 al pavimento fino a completare il fissaggio di tutti gli ancoraggi



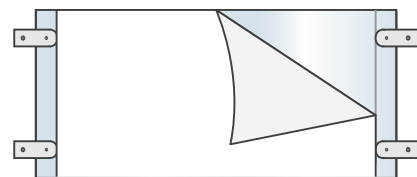
8. a Inserire il cavo nel serrafilo, bloccarlo stringendo i due grani
b Inserire il serrafilo nella base dell'ancoraggio e bloccarlo



9. Assicurare le mensole ai cavi e stringere il grano con la chiave.



10. a Inserire il cavo nel cappuccio e poi nel serrafilo, bloccarlo stringendo i due grani
b Avvitare il cappuccio all'ancoraggio regolabile



11. Completata la struttura, togliere le pellicole di protezione dalle mensole

Serve aiuto?

Mandaci una mail
shop@3dscube.com

Chiamaci al
+39 328 .1630015

Visita il canale YOUTUBE
3dscube