

### Contenuto della confezione

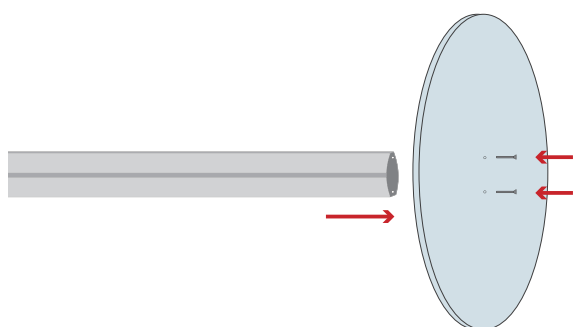
- **Base** in legno laminato o plexiglass trasparente
- **1 montante** in alluminio
- **2 viti** montante-base
- **1 chiavetta**
- **cartelle in plexiglass**
- **supporti** cartella-montante

### Occorrente per il montaggio non fornito

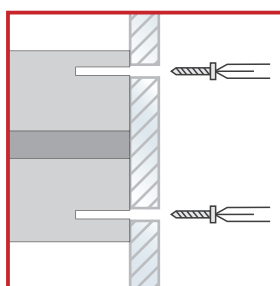
- **Cacciavite a croce**

### AVVERTENZE PER LA MANUTENZIONE

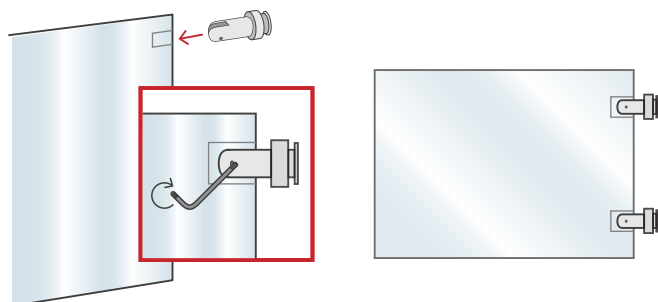
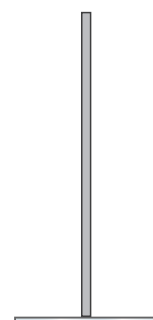
- Per la pulizia del plexiglass si raccomanda di utilizzare **solo prodotti non aggressivi** (acqua, detergente tipo *Vetrol*)  
**NO alcol o solventi**
- Non rimuovere la pellicola di protezione prima di aver terminato la fase di installazione.



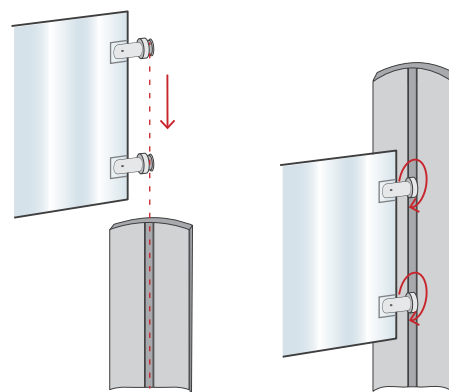
- 1.** Avvitare il montante alla base utilizzando le viti in dotazione



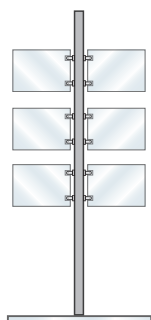
- 2.** alzare la struttura



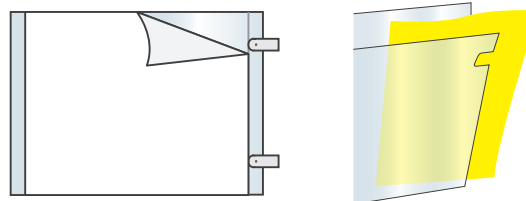
- 3.** Montare i supporti sulle cartelle, bloccarli stringendo il grano con la chiavetta esagonale



- 4.** Inserire le cartelle nella scanalatura del montante e stringere i supporti all'altezza desiderata per bloccare le cartelle



- 5.** Inserire tutte le cartelle fino al completamento dell'espositore



- 6.** Rimuovere le pellicole di protezione e aprire le cartelle per inserire i fogli