

TARGHE LED

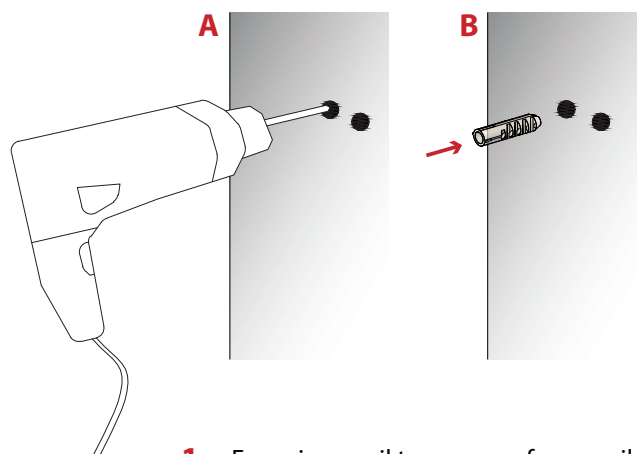
Istruzioni per il montaggio del distanziale **Border LED**

Contenuto della confezione

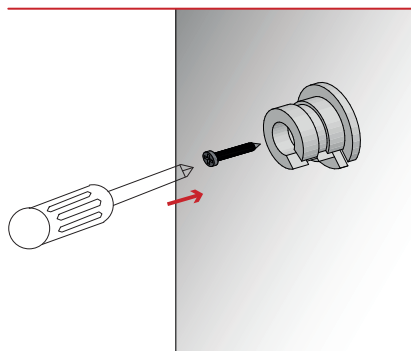
- Vite con tassello
- Chiavetta esagonale da 2 mm
- Distanziale **Border LED**

Occorrente per il montaggio

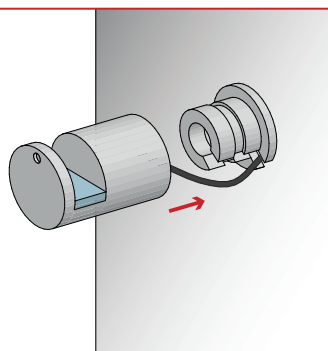
- Trapano con punta da 6 mm
- Cacciavite a croce



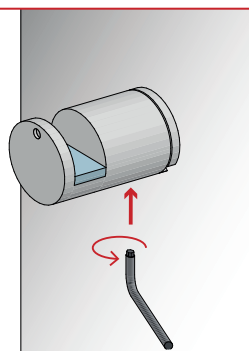
1. Eseguire con il trapano un foro per il passaggio del cavo elettrico ed un foro per il fissaggio del distanziale, inserire il tassello in quest'ultimo foro



2. Bloccare la parte fissa del distanziale **Border LED** avvitando la vite all'interno del tassello

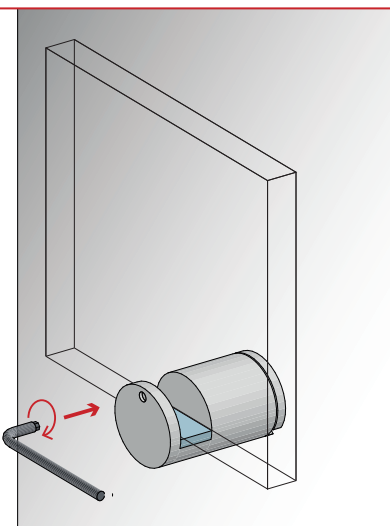


3. Inserire il cavo elettrico del distanziale **Border LED** nel foro a muro



4. Bloccare il distanziale avvitando il grano presente sulla parte inferiore

5. Fissare la targhetta al distanziale stringendo il grano frontale



AVVERTENZE

- Il foro da eseguire sul muro, per il passaggio del cavo elettrico, non deve essere allineato con il granetto di bloccaggio del distanziale (altrimenti il granetto bloccherebbe sul cavo)
- Per la pulizia e manutenzione del plexiglass si raccomanda di utilizzare **solo prodotti non aggressivi** (acqua, detergente tipo *Vetрил*) **NO alcol o solventi**

Serve aiuto?

Mandaci una mail
shop@3dscube.com

Chiamaci al
+39 328 .1630015