

Sistema a mensole EDGE

Istruzioni per il montaggio

Contenuto della confezione

- KIT EDGE
- Viti con tasselli
- Chiavetta esagonale da 2 mm

Occorrente per il montaggio

- Trapano con punta da 6 mm per muratura
- Metro
- Matita o pennarello
- Cacciavite a croce

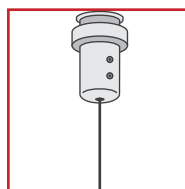
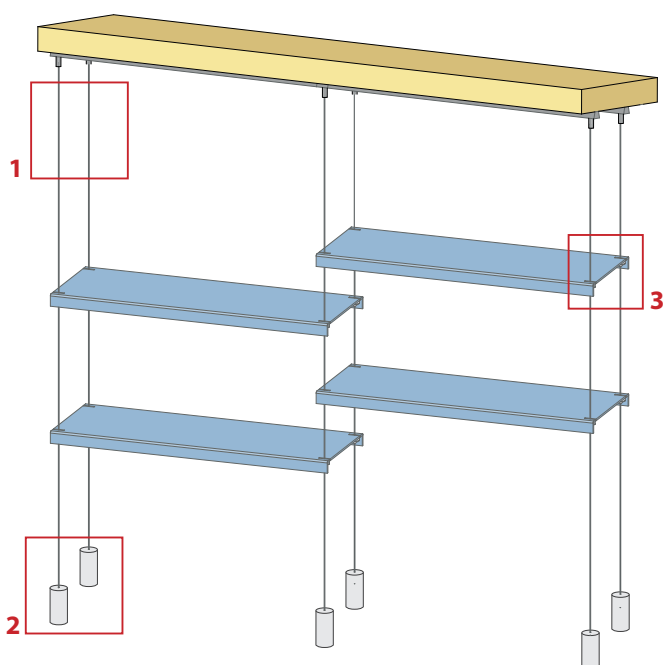
AVVERTENZE PER LA MANUTENZIONE

- Per la pulizia del plexiglass si raccomanda di utilizzare **solo prodotti non aggressivi** (acqua, detergente tipo *Vetrol*)

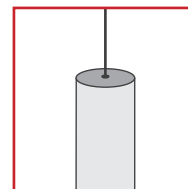
NO alcol o solventi

- Non rimuovere la pellicola di protezione prima di aver terminato la fase di installazione.

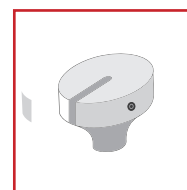
Sistema a soffitto con binario e pesi in ferro



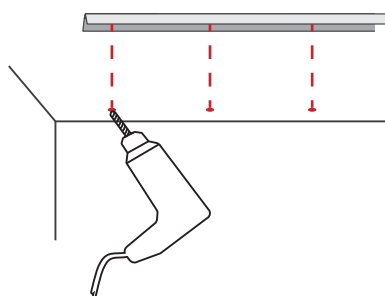
1. ANCORAGGIO SCORREVOLE



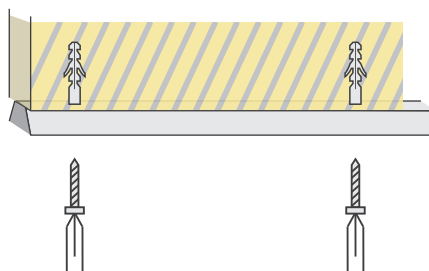
2. PESO IN FERRO



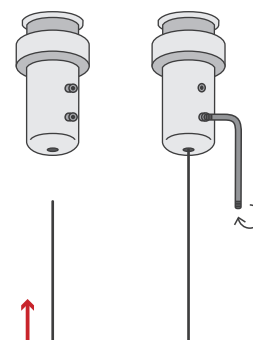
3. SUPPORTO MENSOLA



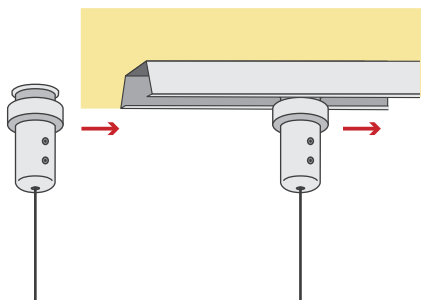
1. Forare il muro in corrispondenza dei fori del binario



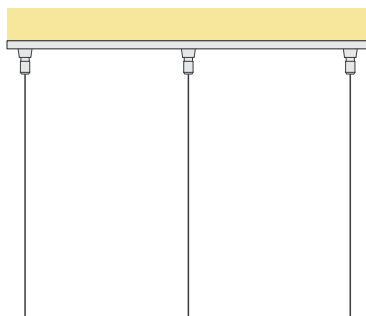
2. Inserire il tassello, accostare il binario e avvitare



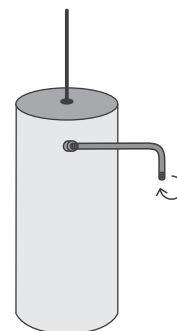
3. Inserire il cavo nell'ancoraggio scorrevole e bloccarlo stringendo i due grani



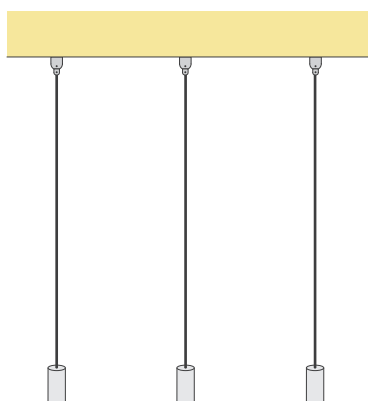
4. Inserire l'ancoraggio scorrevole nel binario



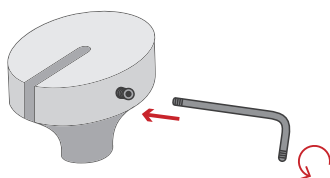
5. Ripetere l'operazione fino a completare la struttura superiore



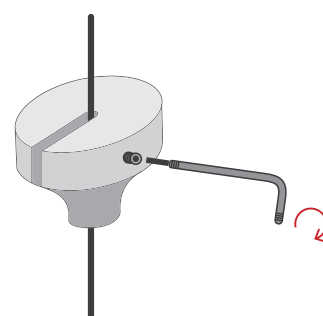
6. Collegare i pesi in ferro all'estremità inferiore dei cavi



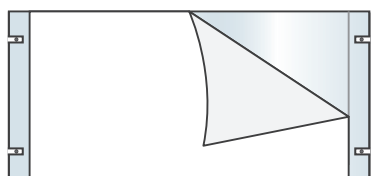
7. Ripetere l'operazione fino a fissare tutti i pesi in ferro ai cavi



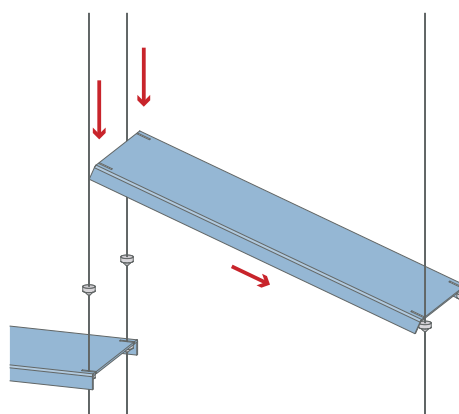
8. Utilizzare la chiave esagonale per allentare i granetti dei supporti



9. Assicurare i supporti delle mensole ai cavi all'altezza desiderata, stringere il grano con la chiave



10. Completata la struttura, togliere le pellicole di protezione dalle mensole



11. Inserire le mensole inclinandole su un lato e farle appoggiare sui supporti precedentemente bloccati

Serve aiuto?

Mandaci una mail
info@3dscube.com

Chiamaci al
+39 328 .1630015

Visita il canale YOUTUBE
3dscube