

# Sistema a mensole EDGE

## Istruzioni per il montaggio

### Contenuto della confezione

- KIT EDGE
- Viti con tasselli
- Chiavetta esagonale da 2 mm

### Occorrente per il montaggio

- Trapano con punta da 6 mm per muratura
- Metro
- Matita o pennarello
- Cacciavite a croce

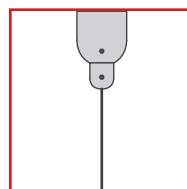
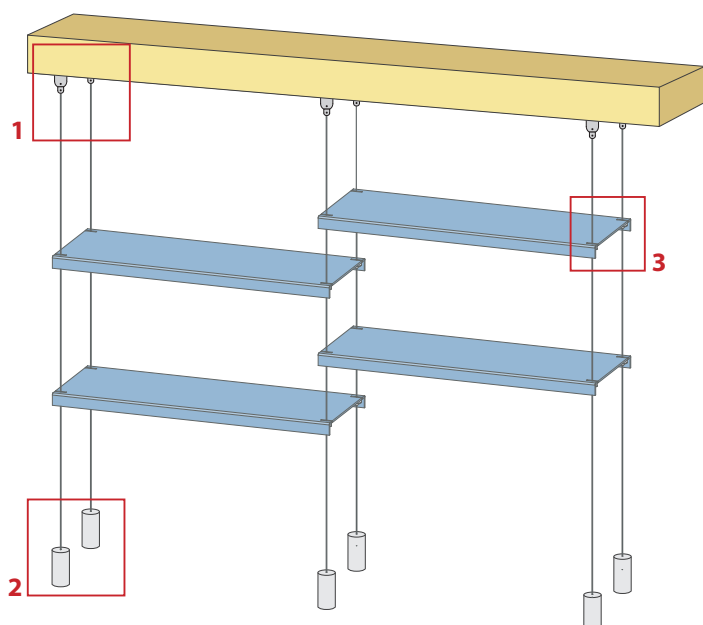
### AVVERTENZE PER LA MANUTENZIONE

- Per la pulizia del plexiglass si raccomanda di utilizzare **solo prodotti non aggressivi** (acqua, detergente tipo *Vetrol*)

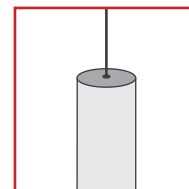
**NO alcol o solventi**

- Non rimuovere la pellicola di protezione prima di aver terminato la fase di installazione.

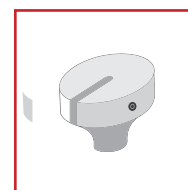
## Sistema con ancoraggio a soffitto e pesi in ferro



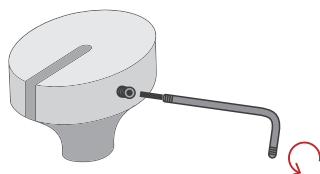
1. ANCORAGGIO FISSO



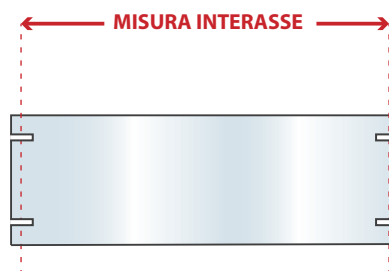
2. PESO IN FERRO



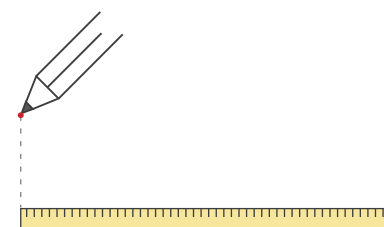
3. SUPPORTO MENSOLA



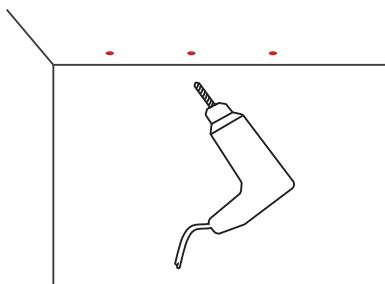
1. Utilizzare la chiavetta esagonale per allentare i granetti dei supporti



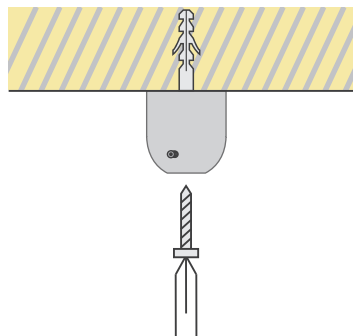
2. Misurare la distanza al centro delle scanalature presenti sulle mensole



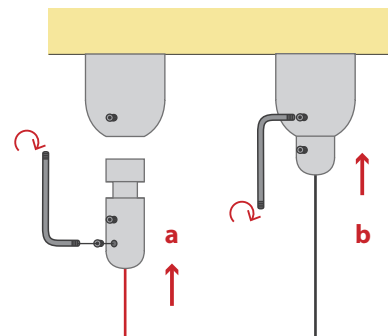
3. Riportare la misura sul soffitto e segnare i punti con una matita



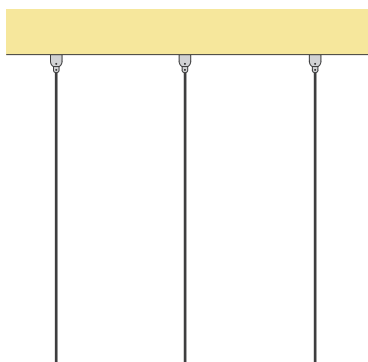
**4.** Forare con la punta da 6 mm in corrispondenza dei punti segnati



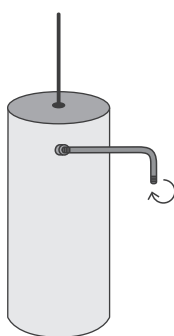
**5.** Inserire il tassello, accostare la base dell'ancoraggio e avvitare



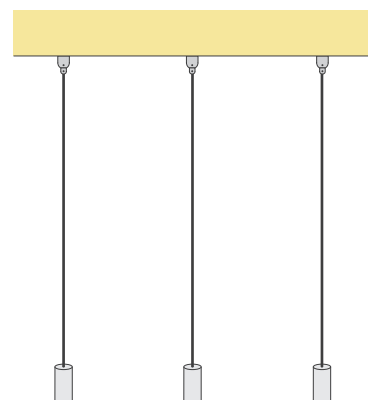
**6. a** Inserire il cavo nel serrafilo, bloccarlo stringendo i due grani  
**b** Inserire il serrafilo nella base dell'ancoraggio e bloccarlo



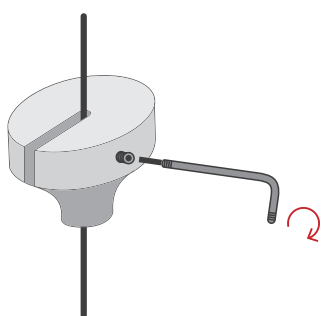
**7.** Ripetere l'operazione fino a fissare tutti i cavi agli ancoraggi



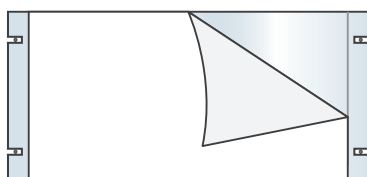
**8.** Collegare i pesi in ferro all'estremità inferiore dei cavi



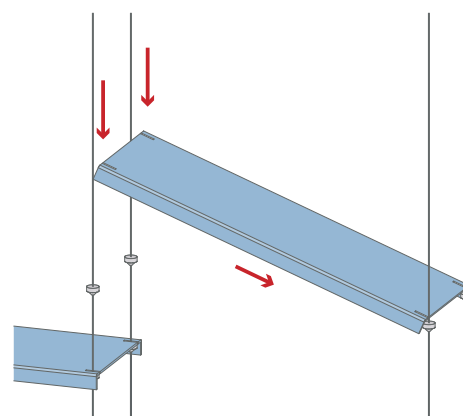
**9.** Ripetere l'operazione fino a fissare tutti i pesi in ferro ai cavi



**10.** Assicurare i supporti delle menssole ai cavi all'altezza desiderata, stringere il grano con la chiave



**11.** Completata la struttura, togliere le pellicole di protezione dalle mensole



**12.** Inserire le mensole inclinandole su un lato e farle appoggiare sui supporti precedentemente bloccati

**Serve aiuto?**

**Mandaci una mail**  
info@3dscube.com

**Chiamaci al**  
+39 328 .1630015

**Visita il canale YOUTUBE**  
3dscube