

# Sistema a cavetti EVO

## Istruzioni per il montaggio

### Contenuto della confezione

- KIT EVO
- Viti con tasselli
- Chiavetta esagonale da 2 mm

### Occorrente per il montaggio

- Trapano con punta da 6 mm per muratura
- Metro
- Matita o pennarello
- Cacciavite a croce

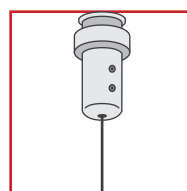
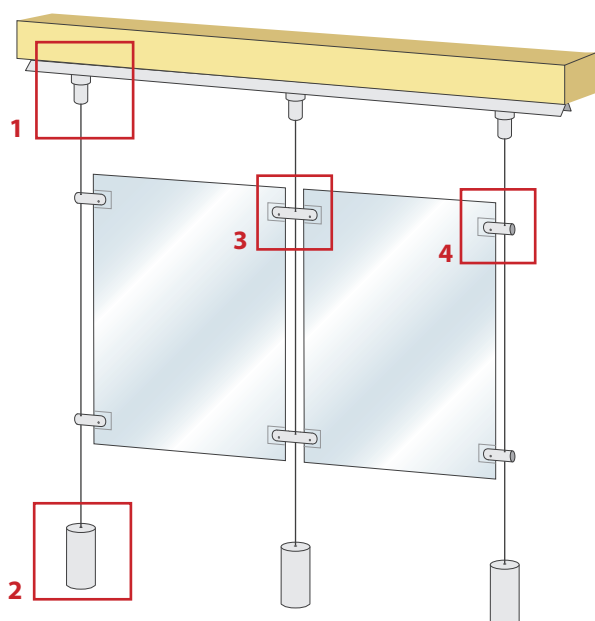
### AVVERTENZE PER LA MANUTENZIONE

- Per la pulizia del plexiglass si raccomanda di utilizzare **solo prodotti non aggressivi** (acqua, detergente tipo *Vetrol*)

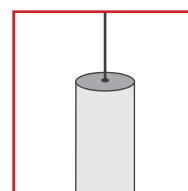
**NO alcol o solventi**

- Non rimuovere la pellicola di protezione prima di aver terminato la fase di installazione.

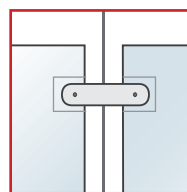
## Sistema a soffitto con binario



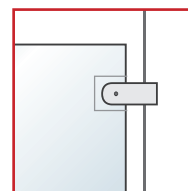
1. AGGANCIO SCORREVOLE



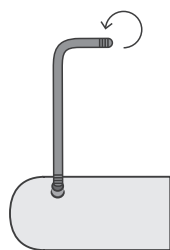
2. PESO IN FERRO



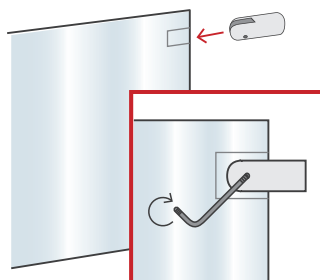
3. SUPPORTO DOPPIO  
serve per tenere insieme contemporaneamente due cartelle. Si usa su tutti i lati interni dell'espositore.



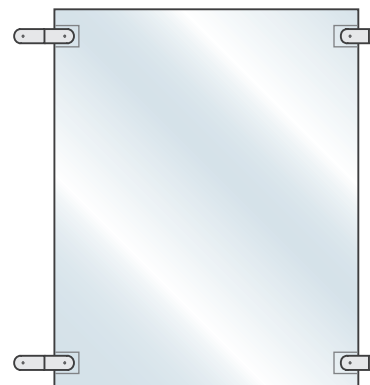
4. SUPPORTO SINGOLO  
si usa sulle cartelle in plexiglass che sono disposte sui lati esterni dell'espositore

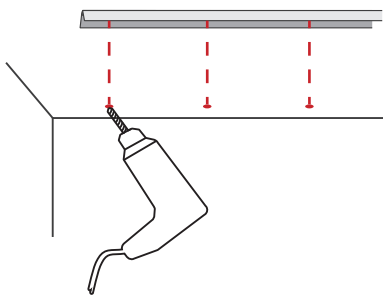


1. Utilizzare la chiavetta esagonale per allentare i granetti dei supporti

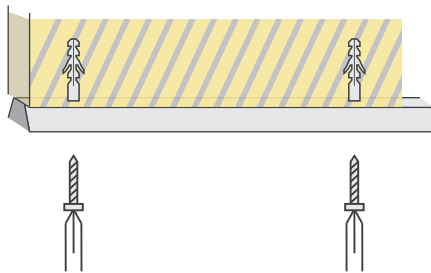


2. Montare i supporti alle cartelle e stringere i granetti per fermarle

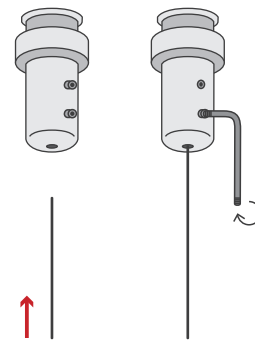




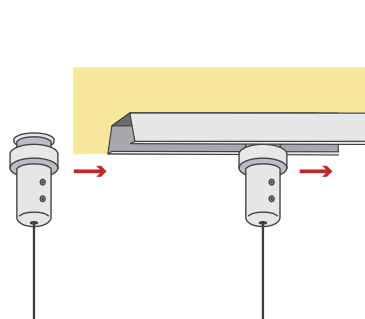
**3.** forare il muro in corrispondenza dei fori del binario



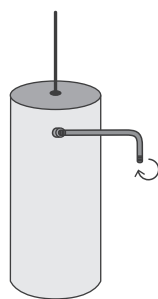
**4.** Inserire il tassello, accostare il binario e avvitarlo



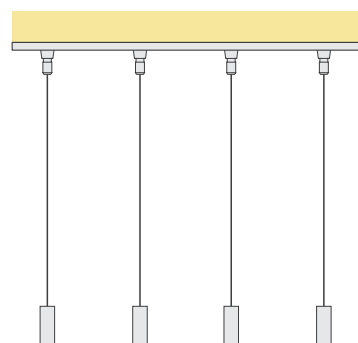
**5.** Inserire il cavo gancio scorrevole, bloccarlo stringendo i due grani



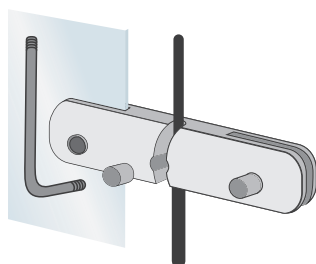
**6.** Inserire l'aggancio scorrevole nel binario



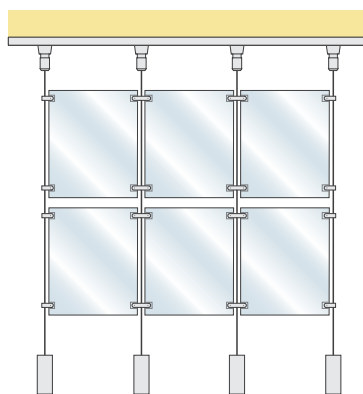
**7.** collegare il peso in ferro all'estremità inferiore del cavo, bloccarlo stringendo il grano



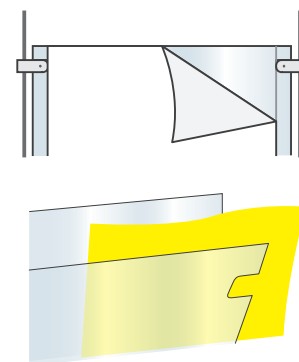
**8.** Ripetere l'operazione fino a completare la struttura



**9.** Assicurare le cartelle ai cavi e stringere il grano con la chiave.



**10.** Ripetere l'operazione fino a completare l'espositore



**11.** Togliere le pellicole di protezione e aprire le cartelle per inserire i fogli

**Serve aiuto?**

**Mandaci una mail**  
info@3dscube.it

**Chiamaci al**  
+39 328 .1630015